

# 消毒和灭菌指南

仅限临床使用

本指南适用于在睡眠实验室、诊所或医院中多患者使用AirFit N20 / AirFit N20 for Her(在本指南中统称为AirFit N20)和AirFit N20 Classic瑞思迈鼻面罩的情况。如果您在家中单独使用面罩，请参考用户指南中的清洁说明。本指南描述瑞思迈公司根据ISO17664标准建议采用并且已通过验证的面罩清洁和消毒操作流程。

## AirFit N20 / AirFit N20 for Her

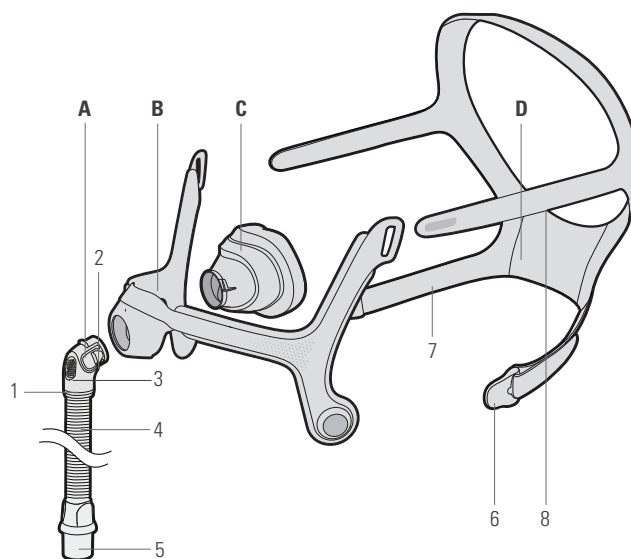
| AirFit N20 / AirFit N20 for Her面罩组件 <sup>1</sup> | 热消毒 |                  | 化学消毒       |             |               | 灭菌           |            | 已验证周期数 <sup>2</sup> |
|--|-----|------------------|------------|-------------|---------------|--------------|------------|---------------------|
|  | 手动  | AWD <sup>4</sup> | CIDEX™ OPA | Gigasept FF | Anioxyde 1000 | STERRAD 100S | STERRAD NX |                     |
| • 护垫   | ✓   | ✓                | ✓          | ✓           | ✓             | ✓            | ✓          | 30                  |
| • 磁性夹  | ✓   | ✓                | -          | ✓           | ✓             | -            | -          | 30                  |
| • 弯头和短管 <sup>3</sup>                             | ✓   | ✓                | -          | ✓           | ✓             | ✓            | ✓          | 30                  |
| • 框架   | ✓   | ✓                | -          | ✓           | ✓             | -            | -          | 30                  |
| • 头带   | ✓   | ✓                | -          | ✓           | ✓             | -            | -          | 30                  |

<sup>1</sup> 这款面罩不在所有地区提供。如需了解这些面罩的正确使用方法，请参考具体的用户指南。如需查看每个面罩系统的可更换部件列表，请查阅ResMed.com网站上的产品指南。

<sup>2</sup> 如果医疗保健机构要求重新组装后进行额外的消毒或灭菌周期，验证周期数必须减半。

<sup>3</sup> 弯头和短管不能分开。

<sup>4</sup> 自动清洗消毒器



- A** 弯头和短管
- 1 弯头
- 2 侧按钮
- 3 通气孔
- 4 短管
- 5 万向轴
- B** 框架
- C** 护垫
- D** 头带
- 6 磁性夹
- 7 下部头带
- 8 上部头带
- A+B+C** 框架系统
- A+B+C+D** 完整系统

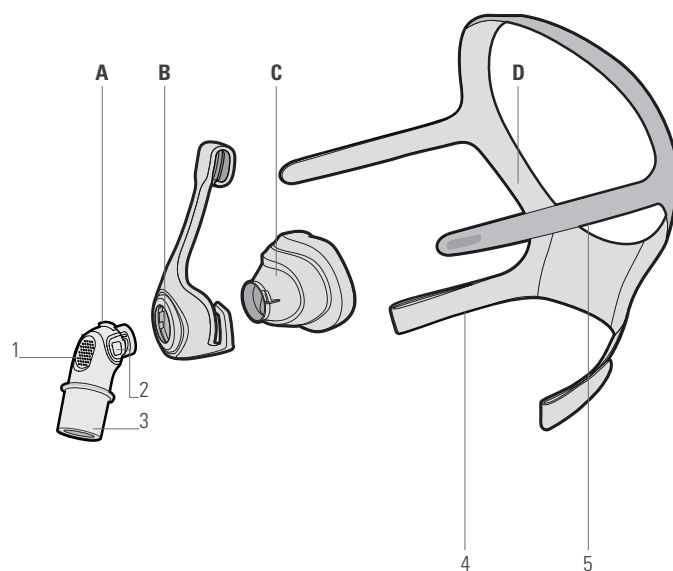
# AirFit N20 Classic

| AirFit N20 Classic面罩<br>组件 <sup>1</sup> | 热消毒 |                  | 化学消毒       |             |               | 灭菌           |            | 已验证周期<br>数 <sup>2</sup> |
|---|-----|------------------|------------|-------------|---------------|--------------|------------|-------------------------|
|   | 手动  | AWD <sup>3</sup> | CIDEX™ OPA | Gigasept FF | Anioxyde 1000 | STERRAD 100S | STERRAD NX |                         |
| • 护垫                                    | ✓   | ✓                | ✓          | ✓           | ✓             | ✓            | ✓          | 30                      |
| • 弯头                                    | -   | ✓                | -          | ✓           | ✓             | -            | -          | 30                      |
| • 框架                                    | -   | ✓                | -          | ✓           | ✓             | -            | -          | 30                      |
| • 头带                                    | -   | ✓                | -          | ✓           | -             | -            | -          | 30                      |

<sup>1</sup>这款面罩不在所有地区提供。如需了解这些面罩的正确使用方法，请参考具体的用户指南。如需查看每个面罩系统的可更换部件列表，请查阅ResMed.com网站上的产品指南。

<sup>2</sup>如果医疗保健机构要求重新组装后进行额外的消毒或灭菌周期，验证周期数必须减半。

<sup>3</sup>自动清洗消毒器



- A** 弯头
- 1 通气孔
- 2 侧按钮
- 3 万向轴
- B** 框架
- C** 护垫
- D** 头带
- 4 下部头带
- 5 上部头带
- A+B+C+D** 完整系统

## 热消毒流程 - 手动

|              |  |
|--------------|--|
| <b>拆卸</b>    | 根据用户指南中的说明拆卸面罩。AirFit N20的磁性夹必须从下部头带处取下。   |
| <b>清洗</b>    | <p><b>Alconox</b></p> <p><b>AirFit N20 - 护垫 / 磁性夹</b></p> <p><b>AirFit N20 Classic - 护垫</b></p> <ol style="list-style-type: none"> <li>按照制造商的说明，按1%的比例，用饮用水品质的水稀释Alconox溶液，即每10公克兑一公升水，温度为摄氏25-30度，将组件浸泡在此溶液中。</li> <li>浸在溶液中时，用软毛刷清洗1分钟。特别要注意所有缝隙和洞孔。</li> <li>使用饮用水品质的水(每个组件五公升)剧烈摇晃冲洗一分钟。使用新鲜水再冲洗一分钟。</li> <li>检查组件，必要时重复清洗，直到看上去干净为止。<sup>2</sup></li> <li>将组件放在避光处自然晾干，避免阳光直射。</li> </ol> <p><b>AirFit N20 - 框架/头带</b></p> <ol style="list-style-type: none"> <li>按照制造商的说明，按1%的比例，用饮用水品质的水稀释Alconox溶液，即每10公克兑一公升水，温度为摄氏20-30度，将组件浸泡3分钟。</li> <li>浸在溶液中时，用软毛刷再清洗2分钟。特别要注意所有缝隙和洞孔。</li> <li>挤出多余的溶液。</li> <li>用饮用水品质的水通过反复挤压冲洗30秒，温度为摄氏20-30度。重复两次。挤出多余的水。</li> <li>检查组件，必要时重复清洗，直到看上去干净为止。<sup>2</sup></li> <li>将组件放在避光处自然晾干，避免阳光直射。</li> </ol> <p><b>AirFit N20 - 弯头和短管</b></p> <ol style="list-style-type: none"> <li>按照制造商的说明，按1%的比例，用饮用水品质的水稀释Alconox溶液，即每10公克兑一公升水，温度为摄氏45-55度。</li> <li>将面罩组件放在溶液中浸泡5分钟。360度旋转所有连接处三次。</li> <li>浸在溶液中时，用软毛刷再次彻底清洗1分钟。特别要注意所有缝隙和洞孔。</li> <li>使用饮用水品质的水(每个组件五公升)剧烈摇晃冲洗一分钟，水温摄氏25-30度。使用新鲜水再冲洗一分钟。</li> <li>使用饮用水品质的流动自来水冲洗(摄氏45-55度)组件的一端20秒。重复冲洗组件的另一端。</li> <li>检查组件，必要时重复清洗，直到看上去干净为止。<sup>2</sup></li> <li>将组件放在避光处自然晾干，避免阳光直射。</li> </ol> |
| <b>消毒</b>    | <p><b>AirFit N20 - 护垫/磁性夹/弯头和短管/框架/头带</b></p> <ol style="list-style-type: none"> <li>使用一个经认证的热水消毒系统，浸泡可消毒面罩组件，并采用合适的温度-时间组合<sup>1</sup>，确保没有气泡产生：<br/> <b>护垫/磁性夹/弯头和短管 (EN ISO 15883-1):</b> <ul style="list-style-type: none"> <li>摄氏70度，100分钟；</li> <li>摄氏75度，30分钟；</li> <li>摄氏80度，10分钟；</li> <li>摄氏90度，1分钟。</li> </ul> <b>框架/头带:</b> <ul style="list-style-type: none"> <li>摄氏93度，10分钟。</li> </ul> </li> <li>完成后，将面罩组件从热水消毒系统中取出。</li> <li>摇晃组件，去除多余的水分。挤压框架和头带的组件，以去除多余的水分。</li> <li>将组件放在避光处自然晾干，避免阳光直射。</li> </ol>   |
| <b>检测</b>    | 用肉眼检查所有面罩组件。面罩组件若出现明显变质(例如破裂、纹裂或撕裂等)，则应予以抛弃并更换新组件。硅胶组件可能会出现轻微变色，这种情况可以接受。  |
| <b>重新组装</b>  | 根据用户指南中的说明重新组装面罩。  |
| <b>包装和存放</b> | 存放于干燥、无尘的环境中，避免阳光直射。<br><b>存放温度：</b> 摄氏零下20度至60度   |

<sup>1</sup>根据热消毒过程中(EN ISO 15883-1)，对已知的植物微生物热灭死动力学的计算和预测，并包括感染控制与流行病学专业协会(APIC)和罗伯特•科赫研究所建议的时间-温度组合。

<sup>2</sup>未能按说明清洁面罩组件可能会导致消毒和灭菌不足。

## 热消毒流程 – AWD

|              |   |   |
|--------------|---|---|
| <b>拆卸</b>    | 根据用户指南中的说明拆卸面罩。AirFit N20的磁性夹必须从下部头带处取下。  |   |
| <b>AWD</b>   | <b>neodisher MediZym</b>  | <b>neodisher MediClean Forte</b>  |
|              | <p><b>AirFit N20 - 护垫/磁性夹/弯头和短管/框架/头带</b><br/> <b>AirFit N20 Classic - 护垫/弯头/框架/头带</b></p> <p>使用自动清洗消毒器<sup>1</sup>，机器设置如下所示：</p> <ul style="list-style-type: none"> <li>• 预先清洁 用自来水清洗 4 分钟</li> <li>• 清洗 0.5% neodisher MediZym(酶, Dr. Weigert), 45度, 10分钟</li> <li>• 中和 -</li> <li>• 最后冲洗 去离子水, 3分钟</li> <li>• 消毒 摄氏93度, 10分钟</li> <li>• 烘干 15分钟</li> </ul> | <p><b>AirFit N20 - 护垫/磁性夹/弯头和短管/框架/头带</b><br/> <b>AirFit N20 Classic - 护垫/弯头/框架/头带</b></p> <p>使用自动清洗消毒器<sup>1</sup>，机器设置如下所示：</p> <ul style="list-style-type: none"> <li>• 预先清洁 用自来水清洗 4 分钟</li> <li>• 清洗 0.5% neodisher MediClean forte(Dr. Weigert), 55度, 10分钟</li> <li>• 中和 0.1% neodisher Z(Dr. Weigert), 6分钟</li> <li>• 最后冲洗 去离子水, 3分钟</li> <li>• 消毒 摄氏93度, 10分钟</li> <li>• 烘干 15分钟</li> </ul> |
| <b>检测</b>    | 用肉眼检查所有面罩组件。面罩组件若出现明显变质（例如破裂、纹裂或撕裂等），则应予以抛弃并更换新组件。硅脂组件可能会出现轻微变色，这种情况可以接受。   |   |
| <b>重新组装</b>  | 根据用户指南中的说明重新组装面罩。   |   |
| <b>包装和存放</b> | 存放于干燥、无尘的环境中，避免阳光直射。<br><b>存放温度：</b> 摄氏零下20度至60度  |   |

<sup>1</sup>使用符合EN ISO 15883标准的AWD型号进行验证：Miele & Cie, KG, Guterson, Type G 7836 CD

# 化学消毒流程 - CIDEX OPA 和 Gigasept FF

|              |   |   |
|--------------|---|---|
| <b>拆卸</b>    | 根据用户指南中的说明拆卸面罩。AirFit N20的磁性夹必须从下部头带处取下。  |   |
| <b>清洗</b>    | <p><b>Alconox</b></p> <p><b>AirFit N20 - 护垫</b><br/><b>AirFit N20 Classic - 护垫</b></p> <ol style="list-style-type: none"> <li>按照制造商的说明，按1%的比例，用饮用水品质的水稀释Alconox溶液，即每10公克兑一公升水，温度为摄氏25-30度，将组件浸泡在此溶液中。</li> <li>浸在溶液中时，用软毛刷清洗1分钟。特别要注意所有缝隙和洞孔。</li> <li>使用饮用水品质的水(每个组件五公升)剧烈摇晃冲洗一分钟。使用新鲜水再冲洗一分钟。</li> <li>检查组件，必要时重复清洗，直到看上去干净为止。<sup>1</sup></li> <li>将组件放在避光处自然晾干，避免阳光直射。</li> </ol> | <p><b>Gigazyme</b></p> <p><b>AirFit N20 - 护垫/磁性夹/弯头和短管/框架/头带</b><br/><b>AirFit N20 Classic - 护垫/弯头/框架/头带</b></p> <p><b>护垫/磁性夹/弯头和短管/框架/头带：</b></p> <ol style="list-style-type: none"> <li>用冷的自来水将每个组件冲洗1分钟。</li> <li>按1%的比例，用饮用水品质的水稀释Gigazyme溶液，温度为摄氏18 - 28度，将组件在此溶液中浸泡8分钟。确保组件完全浸没在溶液中，确认没有气泡产生。</li> <li>浸在溶液中时，根据指定的时间，用软毛刷再清洗组件的内外部。特别注意所有缝隙和洞孔。 <ul style="list-style-type: none"> <li>护垫 1分钟</li> <li>磁性夹 30秒</li> <li>弯头和短管* 1分钟</li> <li>框架 1分钟</li> <li>头带 2分钟</li> </ul> <p>* 使用管刷/小瓶刷。</p> </li> <li>使用饮用水品质的水(五公升)将组件冲洗1分钟，水温为摄氏20-30度。</li> <li>再用流动自来水冲洗(摄氏20-30度)组件内外部1分钟。</li> <li>检查组件，必要时重复清洗，直到看上去干净为止。<sup>1</sup></li> <li>将组件放在避光处自然晾干，避免阳光直射。</li> </ol> |
| <b>消毒</b>    | <p><b>CIDEX OPA</b></p> <p><b>AirFit N20 - 护垫</b><br/><b>AirFit N20 Classic - 护垫</b></p> <ol style="list-style-type: none"> <li>根据制造商的说明，将组件浸泡在CIDEX OPA溶液中12分钟，温度为摄氏20-25度，确保组件完全浸没在溶液中，并搅动以确保没有气泡产生。</li> <li>使用饮用水品质的水(每个组件7.5公升水)将组件冲洗1分钟，水温为摄氏20-30度。<sup>2</sup></li> <li>用新鲜水再冲洗两次。</li> <li>将组件放在避光处自然晾干，避免阳光直射。</li> </ol>   | <p><b>Gigasept FF</b></p> <p><b>AirFit N20 - 护垫/磁性夹/弯头和短管/框架/头带</b><br/><b>AirFit N20 Classic - 护垫/弯头/框架/头带</b></p> <ol style="list-style-type: none"> <li>按5%的比例，用饮用水品质的冷水稀释Gigasept FF溶液，温度为摄氏15 - 25度。</li> <li>将组件放在活化的溶液中浸泡5分钟。确保组件完全浸没在溶液中，确认没有气泡产生。将框架的束带浸泡在溶液中，挤压束带以释放泡沫，并浸泡15分钟。</li> <li>使用饮用水品质的水(五公升)将组件冲洗1分钟，水温为摄氏20-30度。</li> <li>再用流动自来水冲洗(摄氏20-30度)组件内外部1分钟。</li> <li>将组件放在避光处自然晾干，避免阳光直射。</li> </ol>   |
| <b>检测</b>    | 用肉眼检查所有面罩组件。面罩组件若出现明显变质(例如破裂、纹裂或撕裂等)，则应予以抛弃并更换新组件。硅脂组件可能会出现轻微变色，这种情况可以接受。   |   |
| <b>重新组装</b>  | 根据用户指南中的说明重新组装面罩。   |   |
| <b>包装和存放</b> | 存放于干燥、无尘的环境中，避免阳光直射。<br><b>存放温度：</b> 摄氏零下20度至60度  |   |

<sup>1</sup>未能按说明清洁面罩组件可能会导致消毒和灭菌不足。

<sup>2</sup>未能充分冲洗组件，可能会导致含有毒性水平的残存CIDEX OPA。

# 化学消毒流程 - Anioxyde 1000

|              |  |  |
|--------------|--|--|
| <b>拆卸</b>    | 根据用户指南中的说明拆卸面罩。AirFit N20的磁性夹必须从下部头带处取下。   |  |
| <b>清洗</b>    | <b>Aniosyme DD1</b>  | <b>Aniosyme X3</b>   |
|              | <p><b>AirFit N20 - 护垫/磁性夹/弯头和短管/框架/头带</b></p> <p><b>AirFit N20 Classic - 护垫</b></p> <ol style="list-style-type: none"> <li>用冷的自来水将每个组件冲洗1分钟。</li> <li>按0.5%的比例，用饮用水品质的水稀释Aniosyme DD1溶液，温度为摄氏15 - 25度，将组件在此溶液中浸泡8分钟。确保组件完全浸没在溶液中，确认没有气泡产生。</li> <li>浸在溶液中时，根据指定的时间，用软毛刷再清洗组件的内外部。特别注意所有缝隙和洞孔。 <ul style="list-style-type: none"> <li>护垫 1分钟</li> <li>磁性夹 30秒</li> <li>弯头和短管* 1分钟</li> <li>框架 1分钟</li> <li>头带 2分钟</li> </ul> <p>* 使用管刷/小瓶刷。</p> </li> <li>使用饮用水品质的水(五公升)将组件冲洗1分钟，水温为摄氏20-30度。</li> <li>再用流动自来水冲洗(摄氏20-30度)组件内外部1分钟。</li> <li>检查组件，必要时重复清洗，直到看上去干净为止。<sup>1</sup></li> <li>将组件放在避光处自然晾干，避免阳光直射。</li> </ol> | <p><b>AirFit N20 Classic - 弯头/框架</b></p> <ol style="list-style-type: none"> <li>用冷的自来水将每个组件冲洗1分钟。</li> <li>按0.5%的比例，用饮用水品质的水稀释Aniosyme X3溶液，温度为摄氏15 - 25度，将组件在此溶液中浸泡8分钟。确保组件完全浸没在溶液中，确认没有气泡产生。</li> <li>浸在溶液中时，根据指定的时间，用软毛刷再清洗组件的内外部。特别注意所有缝隙和洞孔。 <ul style="list-style-type: none"> <li>弯头 1分钟</li> <li>框架 1分钟</li> </ul> </li> <li>使用饮用水品质的水(五公升)将组件冲洗1分钟，水温为摄氏20-30度。</li> <li>再用流动自来水冲洗(摄氏20-30度)组件内外部1分钟。</li> <li>检查组件，必要时重复清洗，直到看上去干净为止。<sup>1</sup></li> <li>将组件放在避光处自然晾干，避免阳光直射。</li> </ol> |
| <b>消毒</b>    | <b>Anioxyde 1000</b>   |  |
|              | <p><b>AirFit N20 - 护垫/磁性夹/弯头和短管/框架/头带</b></p> <p><b>AirFit N20 Classic - 护垫/弯头/框架</b></p> <ol style="list-style-type: none"> <li>根据制造商的使用说明，使溶液活化。在室温下使用Anioxyde 1000。</li> <li>将组件放在活化的溶液中浸泡5分钟。确保组件完全浸没在溶液中，确认没有气泡产生。</li> <li>使用饮用水品质的水(五公升)将组件冲洗1分钟，水温为摄氏20-30度。</li> <li>再用流动自来水冲洗(摄氏20-30度)组件内外部1分钟。</li> <li>将组件放在避光处自然晾干，避免阳光直射。</li> </ol>  |  |
| <b>检测</b>    | 用肉眼检查所有面罩组件。面罩组件若出现明显变质(例如破裂、纹裂或撕裂等)，则应予以抛弃并更换新组件。硅脂组件可能会出现轻微变色，这种情况可以接受。  |  |
| <b>重新组装</b>  | 根据用户指南中的说明重新组装面罩。  |  |
| <b>包装和存放</b> | 存放于干燥、无尘的环境中，避免阳光直射。<br><b>存放温度</b> ：摄氏零下20度至60度   |  |

<sup>1</sup>未能按说明清洁面罩组件可能会导致消毒和灭菌不足。

# 灭菌流程

|              |  |
|--------------|--|
| <b>拆卸</b>    | 根据用户指南中的说明拆卸面罩。  |
| <b>清洗</b>    | <p><b>Alconox</b></p> <p><b>AirFit N20 - 护垫</b><br/><b>AirFit N20 Classic - 护垫</b></p> <ol style="list-style-type: none"> <li>1. 按照制造商的说明制作Alconox溶液，用饮用水质量的水按1%的比例稀释，即每10公克兑一公升水，温度为摄氏20–25度，将组件浸泡在此溶液中。</li> <li>2. 浸在溶液中时，用软毛刷清洗1分钟。特别要注意所有缝隙和洞孔。</li> <li>3. 使用饮用水品质的水(每个面罩五公升)剧烈摇晃冲洗。使用新鲜水再冲洗一分钟。</li> <li>4. 检查组件，必要时重复清洗，直到看上去干净为止。<sup>1</sup></li> <li>5. 将组件放在避光处自然晾干，避免阳光直射。</li> </ol> <p><b>AirFit N20 - 弯头和短管</b></p> <ol style="list-style-type: none"> <li>1. 按照制造商的说明，按1%的比例，用饮用水品质的水稀释Alconox溶液，即每10公克兑一公升水，温度为摄氏45–55度。</li> <li>2. 在溶液中浸泡组件5分钟。360度旋转所有连接处三次。</li> <li>3. 浸在溶液中时，用软毛刷再次彻底清洗1分钟。特别要注意所有缝隙和洞孔。</li> <li>4. 使用饮用水品质的水用力搅动组件清洗一分钟，每个组件5公升水，水温为摄氏25–30度。用新鲜水再冲洗一分钟。</li> <li>5. 使用饮用水品质的流动自来水冲洗组件(摄氏45–55度)的一端20秒。重复冲洗组件的另一端。</li> <li>6. 检查组件，必要时重复清洗，直到看上去干净为止。<sup>1</sup></li> <li>7. 将组件放在避光处自然晾干，避免阳光直射。</li> </ol> |
| <b>灭菌</b>    | <p><b>STERRAD 100S 和 NX</b></p> <p><b>AirFit N20 - 护垫/弯头和短管</b><br/><b>AirFit N20 Classic - 护垫</b></p> <ol style="list-style-type: none"> <li>1. 彻底晾干组件。如果组件是湿的，灭菌过程可能会失败。</li> <li>2. 按制造商对STERRAD灭菌系统的说明，在灭菌前先将组件进行包装。<br/>备注：建议不使用袋子。</li> <li>3. 按照制造商的说明，对组件进行消毒。 <ul style="list-style-type: none"> <li>• STERRAD 100S 短周期(不需要加强)</li> <li>• STERRAD NX 标准或高级流程</li> </ul> </li> <li>4. 使用饮用水品质的水(每个组件5公升水)搅动并冲洗组件1分钟，水温为摄氏20–30度。</li> <li>5. 摇晃组件，去除多余的水分。</li> <li>6. 将组件放在避光处自然晾干，避免阳光直射。</li> </ol>   |
| <b>检测</b>    | 用肉眼检查所有面罩组件。面罩组件若出现明显变质(例如破裂、纹裂或撕裂等)，则应予以抛弃并更换新组件。硅脂组件可能会出现轻微变色，这种情况可以接受。  |
| <b>重新组装</b>  | 根据用户指南中的说明重新组装面罩。  |
| <b>包装和存放</b> | 存放于干燥、无尘的环境中，避免阳光直射。<br><b>存放温度</b> ：摄氏零下20度至60度   |


<sup>1</sup>未能按说明清洁面罩组件可能会导致消毒和灭菌不足。



**ResMed**

 **一般性警告和注意事项**

- 瑞思迈不对任何与本指南列出的流程发生偏差(如: 超过循环使用的次数)的操作, 以及这些操作对产品性能或安全所带来的影响做出任何保证。
- 请勿使用高压灭菌法或环氧乙烷气体灭菌法对面罩组件进行消毒。
- 当使用清洁剂、消毒剂或杀菌剂时, 务必遵循制造商的使用说明。如有冲突, 以本指南为准。
- 不得熨烫头带, 因为头带的材料对热度敏感, 会被损坏。

 **瑞思迈有限公司**  
地址: 1 Elizabeth  
Macarthur Drive Bella  
Vista NSW 2153 Australia  
(澳大利亚)

有关瑞思迈公司在世界其它地方的详情, 请浏览网站: [ResMed.com](http://ResMed.com)。AirFit是瑞思迈集团公司的商标和/或注册商标。CIDEX和STERRAD是美国强生公司的商标。Alconox是Alconox公司的商标。neodisher MediZym和neodisher MediClean是Chemische Fabrik Dr. Weigert的商标。Aniosyme和Anioxyde是Anios实验室的商标。Gigasept和Gigazyme是Schülke & Mayr的商标。有关专利和其它知识产权的信息, 请访问网站: [ResMed.com/ip](http://ResMed.com/ip)。©2017年瑞思迈有限公司版权所有 608459/2 2017-09

 0123