

RESMED

Mirage Liberty™

FULL FACE MASK

Quick Fitting Guide



Components Card

English • Svenska • Dansk • Norsk • Suomi • Magyar • Polski • Ελληνικά

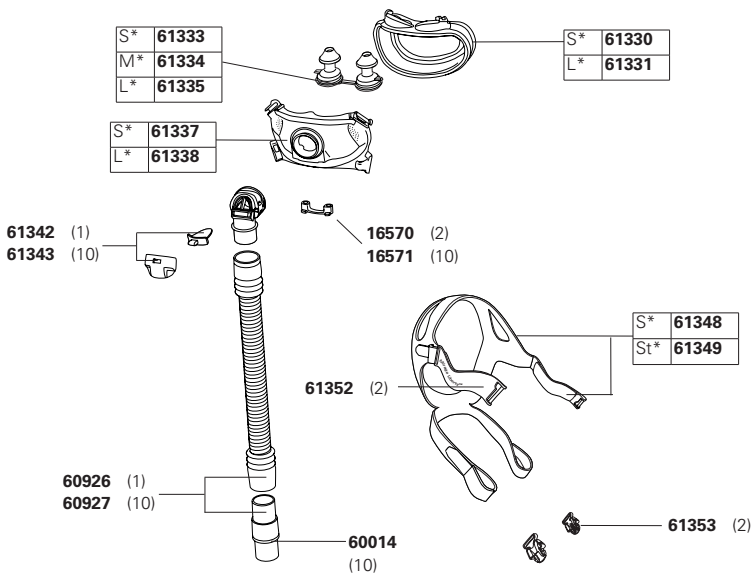
Mirage Liberty Full Face Mask

Mask System / Masksystem / Maskesystem / Maskesystem / Maski / Maszkrendszer / Maska z osprzętem / Σύστημα μάσκα

	Europe 2*
S*	61304
L*	61305

Elbow assembly (elbow, valve and clip) / Knärörmontering (knärör, klaff och clips) / Vinkelsamling / Vinkelrör (vinkel, ventil og låseklemme) / Kneledd (kneledd, ventil og klemme) / Kulmakappale, venttiili ja kiinnike) / Kőnyők szerelvény (kőnyők, szelep és csat) / Zespół kolanka (kolanko, zawór i zatrzask) / Συγκρότημα γωνιακού εξαρτήματος (γωνία, βαλβίδα και συνδετήρας)

61340



Europe 2* English, Swedish, Danish, Norwegian, Finnish, Hungarian, Polish, Greek

S* Small / Pieni / Kicsi / Rozmiar mały / Μικρό μέγεθος

M* Medium / Keskkokoinen / Közepes / Rozmiar ośredni / Μεσαίο μέγεθος

L* Large / Suuri / Nagy / Rozmiar duży / Μεγάλο μέγεθος

St* Standard / Normaali / Szabvány / Rozmiar standardowy / Κανονικό



For details, refer to the *Mirage Liberty User Guide*. Specifications may change without notice. Mirage and Mirage Liberty are trademarks of ResMed Ltd and Mirage is registered in U.S. Patent and Trademark Office.
© 2011 ResMed Ltd. 618225/1 2011-11

CE
0123



618225