

# Guida alla disinfezione

Solo per uso clinico

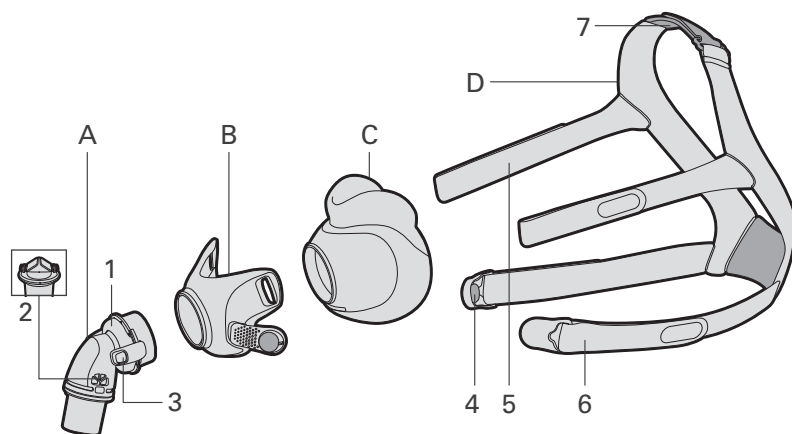
Questa guida è indicata per il riutilizzo da parte di pazienti diversi della maschera oro-nasale AirFit F30 nei laboratori del sonno, nelle cliniche o in ambiente ospedaliero. Se si è i soli ad utilizzare la maschera presso il proprio domicilio, consultare la Guida per l'utente per istruzioni su come pulirla. Questa guida descrive le procedure consigliate e omologate da ResMed per la pulizia e la disinfezione della maschera nel rispetto della norma ISO 17664.

Componente della maschera AirFit F30 <sup>1</sup>	Pulizia – Alconox		Omologato per il seguente numero di cicli: <sup>2</sup>
	Disinfezione termica – Manuale 90°C per 1 minuto	Disinfezione termica – Manuale 93°C per 10 minuti	
• Cuscinetto	✓	–	30
• Gomito standard	✓	–	30
• Gomito QuietAir <sup>3</sup>	–	–	–
• Telaio	✓	–	30
• Copricapo	–	✓	30

<sup>1</sup> Questa maschera potrebbe non essere disponibile in tutte le regioni. Per informazioni complete sull'uso corretto di questa maschera, si rimanda alle rispettive guide per l'utente. Verificare la Guida ai prodotti ('Product Guide') sul sito [www.resmed.com](http://www.resmed.com) per un elenco dei ricambi disponibili per ciascuna maschera.

<sup>2</sup> Se la struttura sanitaria in cui si opera dovesse richiedere un ulteriore ciclo di disinfezione a riassettaggio avvenuto, si dovrà dimezzare il numero di cicli approvati.

<sup>3</sup> Sostituire questi componenti con parti di ricambio prima dell'utilizzo con un nuovo paziente.



- A Gomito
- B Telaio
- C Cuscinetto
- D Copricapo
- 1 Dispositivo per l'esalazione
- 2 Valvola anti-asfissia
- 3 Pulsanti laterali
- 4 Fermagli magnetici
- 5 Cinghia superiore del copricapo
- 6 Cinghia inferiore del copricapo
- 7 Cinghia sulla sommità del copricapo

# Procedura di disinfezione termica

<b>1. Smontaggio</b>	Smontare la maschera secondo le istruzioni contenute nella Guida per l'utente.																																																			
<b>2. Pulizia</b>	<p><b>Cuscinetto/telaio/copricapo/gomito standard (manuale):</b></p> <p>1. Sciacquare il telaio e il gomito standard sotto acqua corrente<sup>1</sup> come indicato di seguito.</p> <table border="1" data-bbox="432 261 1178 326"> <tr> <td>• Telaio</td> <td>20–25°C</td> <td>Sciacquare per 1 minuto.</td> </tr> <tr> <td>• Gomito standard</td> <td>15–25°C</td> <td>Sciacquare per 1 minuto.</td> </tr> </table> <p>2. Immergere i componenti della maschera come indicato di seguito. Accertarsi che non si formino bolle d'aria.</p> <table border="1" data-bbox="432 354 1845 477"> <tr> <td>• Cuscinetto</td> <td>Soluzione Alconox 1–2%</td> <td>20–25°C</td> <td>Immergere per 1 minuto.</td> </tr> <tr> <td>• Telaio</td> <td>Soluzione Alconox 1–2%</td> <td>35–40°C</td> <td>Immergere per 5 minuti, quindi agitare vigorosamente per altri 5 minuti.</td> </tr> <tr> <td>• Copricapo</td> <td>Soluzione Alconox 1–2%</td> <td>20–30°C</td> <td>Immergere per 3 minuti.</td> </tr> <tr> <td>• Gomito standard</td> <td>Soluzione Alconox 1,5–2%</td> <td>Tra 40 e 50°C</td> <td>Immergere per 5 minuti, quindi agitare vigorosamente per altri 3 minuti.</td> </tr> </table> <p>3. Dopo l'immersione, mantenendo i componenti nella soluzione, pulire l'interno e l'esterno con una spazzola a setole morbide come indicato di seguito. Prestare particolare attenzione a fessure e cavità.</p> <table border="1" data-bbox="432 505 1377 628"> <tr> <td>• Cuscinetto</td> <td>Pulire per 1 minuto.</td> </tr> <tr> <td>• Telaio</td> <td>Pulire per 1 minuto.</td> </tr> <tr> <td>• Copricapo</td> <td>Pulire per 2 minuti. Dopo la pulizia, strizzare per rimuovere la soluzione in eccesso.</td> </tr> <tr> <td>• Gomito standard</td> <td>Pulire per 1 minuto.</td> </tr> </table> <p>4. Sciacquare i componenti in acqua<sup>1</sup> come indicato di seguito.</p> <table border="1" data-bbox="432 656 1732 753"> <tr> <td>• Cuscinetto</td> <td>5 litri</td> <td>13–18°C</td> <td>Agitare vigorosamente per 1 minuto, quindi ripetere un'altra volta.</td> </tr> <tr> <td>• Telaio</td> <td>5 litri</td> <td>15–20°C</td> <td>Agitare vigorosamente per 1 minuto.</td> </tr> <tr> <td>• Gomito standard</td> <td>5 litri</td> <td>15–25°C</td> <td>Agitare vigorosamente per 1 minuto.</td> </tr> </table> <p>5. Sciacquare i componenti sotto acqua corrente<sup>1</sup> come indicato di seguito.</p> <table border="1" data-bbox="432 781 1673 878"> <tr> <td>• Telaio</td> <td>20–25°C</td> <td>Sciacquare per 1 minuto.</td> </tr> <tr> <td>• Copricapo</td> <td>20–25°C</td> <td>Strizzare ripetutamente per 90 secondi.</td> </tr> <tr> <td>• Gomito standard</td> <td>15–25°C</td> <td>Sciacquare per 1 minuto. Dopo il risciacquo, strizzare per rimuovere l'acqua in eccesso.</td> </tr> </table> <p><b>Gomito standard (bagno a ultrasuoni):</b></p> <p>1. Sciacquare e pulire il componente con uno spazzolino a setole morbide in acqua corrente<sup>1</sup> a 20–30°C per 1 minuto. Prestare particolare attenzione a tutte le fessure e cavità, e inoltre ruotare le parti mobili.</p> <p>2. Immergere il componente per 20 minuti in un sistema di pulizia a ultrasuoni riempito per due terzi con una soluzione di Alconox all'1% e a 20–30°C. Assicurarsi che il componente sia completamente immerso nella soluzione. Utilizzare un cestello o un vassoio per impedire che il componente e il serbatoio entrino in contatto.</p> <p>3. Sciacquare il componente agitandolo vigorosamente in 5 litri di acqua<sup>1</sup> a 20–30°C per 1 minuto. Ripetere un'altra volta.</p>	• Telaio	20–25°C	Sciacquare per 1 minuto.	• Gomito standard	15–25°C	Sciacquare per 1 minuto.	• Cuscinetto	Soluzione Alconox 1–2%	20–25°C	Immergere per 1 minuto.	• Telaio	Soluzione Alconox 1–2%	35–40°C	Immergere per 5 minuti, quindi agitare vigorosamente per altri 5 minuti.	• Copricapo	Soluzione Alconox 1–2%	20–30°C	Immergere per 3 minuti.	• Gomito standard	Soluzione Alconox 1,5–2%	Tra 40 e 50°C	Immergere per 5 minuti, quindi agitare vigorosamente per altri 3 minuti.	• Cuscinetto	Pulire per 1 minuto.	• Telaio	Pulire per 1 minuto.	• Copricapo	Pulire per 2 minuti. Dopo la pulizia, strizzare per rimuovere la soluzione in eccesso.	• Gomito standard	Pulire per 1 minuto.	• Cuscinetto	5 litri	13–18°C	Agitare vigorosamente per 1 minuto, quindi ripetere un'altra volta.	• Telaio	5 litri	15–20°C	Agitare vigorosamente per 1 minuto.	• Gomito standard	5 litri	15–25°C	Agitare vigorosamente per 1 minuto.	• Telaio	20–25°C	Sciacquare per 1 minuto.	• Copricapo	20–25°C	Strizzare ripetutamente per 90 secondi.	• Gomito standard	15–25°C	Sciacquare per 1 minuto. Dopo il risciacquo, strizzare per rimuovere l'acqua in eccesso.
• Telaio	20–25°C	Sciacquare per 1 minuto.																																																		
• Gomito standard	15–25°C	Sciacquare per 1 minuto.																																																		
• Cuscinetto	Soluzione Alconox 1–2%	20–25°C	Immergere per 1 minuto.																																																	
• Telaio	Soluzione Alconox 1–2%	35–40°C	Immergere per 5 minuti, quindi agitare vigorosamente per altri 5 minuti.																																																	
• Copricapo	Soluzione Alconox 1–2%	20–30°C	Immergere per 3 minuti.																																																	
• Gomito standard	Soluzione Alconox 1,5–2%	Tra 40 e 50°C	Immergere per 5 minuti, quindi agitare vigorosamente per altri 3 minuti.																																																	
• Cuscinetto	Pulire per 1 minuto.																																																			
• Telaio	Pulire per 1 minuto.																																																			
• Copricapo	Pulire per 2 minuti. Dopo la pulizia, strizzare per rimuovere la soluzione in eccesso.																																																			
• Gomito standard	Pulire per 1 minuto.																																																			
• Cuscinetto	5 litri	13–18°C	Agitare vigorosamente per 1 minuto, quindi ripetere un'altra volta.																																																	
• Telaio	5 litri	15–20°C	Agitare vigorosamente per 1 minuto.																																																	
• Gomito standard	5 litri	15–25°C	Agitare vigorosamente per 1 minuto.																																																	
• Telaio	20–25°C	Sciacquare per 1 minuto.																																																		
• Copricapo	20–25°C	Strizzare ripetutamente per 90 secondi.																																																		
• Gomito standard	15–25°C	Sciacquare per 1 minuto. Dopo il risciacquo, strizzare per rimuovere l'acqua in eccesso.																																																		
<b>3. Ispezione e asciugatura</b>	<p>1. Ispezionare e, se necessario, ripetere il lavaggio fino a che la maschera risulta completamente pulita.<sup>2</sup></p> <p>2. Strizzare il copricapo per rimuovere l'acqua in eccesso.</p> <p>3. Lasciare asciugare i componenti della maschera all'aria e al riparo dalla luce solare diretta.<sup>3</sup></p>																																																			
<b>4. Disinfezione e asciugatura</b>	<p>1. Immergere i componenti della maschera in un bagno di acqua calda<sup>1</sup> attenendosi alle seguenti combinazioni di temperatura e tempo. Accertarsi che non si formino bolle d'aria.</p> <table border="1" data-bbox="432 1177 1188 1242"> <tr> <td>• Cuscinetto/telaio/gomito standard</td> <td>90°C</td> <td>Immergere per 1 minuto.</td> </tr> <tr> <td>• Copricapo</td> <td>93°C</td> <td>Immergere per 10 minuti.</td> </tr> </table> <p>2. Strizzare il copricapo per rimuovere l'acqua in eccesso.</p> <p>3. Lasciare asciugare i componenti della maschera all'aria e al riparo dalla luce solare diretta.</p>	• Cuscinetto/telaio/gomito standard	90°C	Immergere per 1 minuto.	• Copricapo	93°C	Immergere per 10 minuti.																																													
• Cuscinetto/telaio/gomito standard	90°C	Immergere per 1 minuto.																																																		
• Copricapo	93°C	Immergere per 10 minuti.																																																		
<b>5. Ispezione</b>	Ispezionare a vista ciascun componente della maschera. In caso di deterioramento visibile (ad esempio incrinature, screpolature, strappi, ecc.) di un componente della maschera, esso va gettato e sostituito. Potrebbe verificarsi un leggero scolorimento dei componenti in silicone che rientra nella normalità.																																																			
<b>6. Riasssemblaggio</b>	Riasssemblare la maschera secondo le istruzioni contenute nella Guida per l'utente.																																																			
<b>7. Confezionamento e conservazione</b>	Conservare in un ambiente asciutto e privo di polvere, al riparo dalla luce solare diretta. <b>Temperatura di conservazione:</b> da -20°C a 60°C.																																																			

<sup>1</sup> Per tutte le fasi di pulizia, risciacquo e disinfezione, utilizzare acqua potabile.

<sup>2</sup> La mancata pulizia del componente della maschera come indicato può comportare una disinfezione inadeguata.

<sup>3</sup> L'asciugatura non è necessaria se la disinfezione termica viene proseguita immediatamente.



## AVVERTENZE E PRECAUZIONI GENERALI

- ResMed non fornisce alcuna garanzia che eventuali scostamenti dalle procedure elencate in questa guida (ad esempio superare il numero di cicli di rigenerazione) e i loro effetti sulle prestazioni o la sicurezza del prodotto risultino accettabili.
- I componenti della maschera non vanno sottoposti a sterilizzazione tramite autoclave o gas ossido d'etilene.
- Seguire sempre le istruzioni del produttore nell'utilizzare detergenti o disinfettanti. In caso di discrepanze, attenersi alle istruzioni della presente guida.
- Non stirare il copricapo poiché il materiale di cui è composto è sensibile al calore e ne risulterebbe danneggiato.