

Desinfektionsanleitung

Nur zur klinischen Anwendung

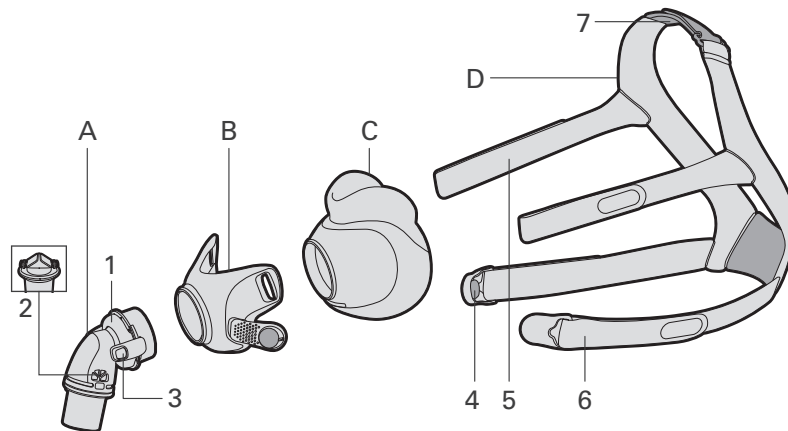
Diese Hinweise beziehen sich auf den Einsatz der AirFit F30 Full Face Maske im Krankenhaus bzw. Schlaflabor für die wiederholte Verwendung durch mehrere Patienten. Wenn Sie die Maske als Einzelbenutzer zu Hause verwenden, halten Sie sich bitte an die Reinigungshinweise in Ihrer Gebrauchsanweisung. In diesen Hinweisen werden die von ResMed empfohlenen und validierten Reinigungs-, Desinfektions- und Sterilisationsverfahren nach ISO17664 beschrieben.

| AirFit F30-Maskenteile ¹ | Reinigung – Alconox | | Anzahl der zulässigen Zyklen ² |
|-------------------------------------|--|---|---|
| | Thermale Desinfektion – Manuell 90 °C – 1 Minute | Thermale Desinfektion – Manuell 93 °C – 10 Minute | |
| • Maskenkissen | ✓ | – | 30 |
| • Standard-Kniestück | ✓ | – | 30 |
| • QuietAir-Kniestück ³ | – | – | – |
| • Maskenrahmen | ✓ | – | 30 |
| • Kopfband | – | ✓ | 30 |

¹ Dieses Produkt ist möglicherweise nicht in allen Ländern verfügbar. Vollständige Anweisungen zur richtigen Verwendung dieser Masken finden Sie in den jeweiligen Gebrauchsanweisungen. Eine Liste der erhältlichen Ersatzteile für jedes Maskensystem finden Sie in der Produktanleitung unter ResMed.com.

² Wenn eine Gesundheitseinrichtung eine zusätzliche Desinfektion nach dem Zusammenbau vorschreibt, muss die Anzahl der zulässigen Reinigungszyklen halbiert werden.

³ Diese Teile müssen bei einem Patientenwechsel durch neue Teile ersetzt werden.



- A Kniestück
- B Maskenrahmen
- C Maskenkissen
- D Kopfband
- 1 Ausatemöffnung
- 2 Anti-Asphyxie-Ventil
- 3 Seitlich angebrachte Laschen
- 4 Magnetclips
- 5 Oberes Kopfband
- 6 Unteres Kopfband
- 7 Oberstes Kopfband

Thermales Desinfektionsverfahren

| | | | | | | | | | | | | | | | | | | | | | | | | | | | | | | | | | | | | | | | | | | | | | | | | | | | | |
|--|--|--|--|---------------------|----------------------|----------|-----------------------|----------------|-------------------------------|----------|----------------------|----------------|-------------------------------|----------|---|------------|-------------------------------|----------|-----------------------|----------------------|---------------------------------|----------|---|----------------|--------------------|----------------|--------------------|------------|---|----------------------|--------------------|----------------|---------|----------|--|----------------|---------|----------|--|----------------------|---------|----------|--|----------------|----------|--------------------|------------|----------|--|----------------------|----------|--|
| 1. Auseinanderbau | Nehmen Sie die Maske entsprechend den Anweisungen in der Gebrauchsanweisung auseinander. | | | | | | | | | | | | | | | | | | | | | | | | | | | | | | | | | | | | | | | | | | | | | | | | | | | |
| 2. Reinigung | <p>Maskenkissen/Maskenrahmen/Kopfband/Standard-Kniestück (manuell):</p> <p>1. Spülen Sie den Maskenrahmen und das Standard-Kniestück unter fließendem Wasser¹ wie folgt ab:</p> <table border="1" data-bbox="430 264 1176 324"> <tr> <td>• Maskenrahmen</td> <td>20–25 °C</td> <td>1 Minute abspülen.</td> </tr> <tr> <td>• Standard-Kniestück</td> <td>15–25 °C</td> <td>1 Minute abspülen.</td> </tr> </table> <p>2. Weichen Sie die Maskenteile wie folgt ein: Stellen Sie sicher, dass sich keine Luftblasen bilden.</p> <table border="1" data-bbox="430 354 1795 479"> <tr> <td>• Maskenkissen</td> <td>1–2-prozentige Alconox-Lösung</td> <td>20–25 °C</td> <td>1 Minute einweichen.</td> </tr> <tr> <td>• Maskenrahmen</td> <td>1–2-prozentige Alconox-Lösung</td> <td>35–40 °C</td> <td>5 Minuten einweichen, dann weitere 5 Minuten kräftig hin und her bewegen.</td> </tr> <tr> <td>• Kopfband</td> <td>1–2-prozentige Alconox-Lösung</td> <td>20–30 °C</td> <td>3 Minuten einweichen.</td> </tr> <tr> <td>• Standard-Kniestück</td> <td>1,5–2-prozentige Alconox-Lösung</td> <td>40–50 °C</td> <td>5 Minuten einweichen, dann weitere 5 Minuten kräftig hin und her bewegen.</td> </tr> </table> <p>3. Reinigen Sie die Maskenteile nach der Einweichzeit von innen und außen mit einer weichen Bürste. Belassen Sie die Maskenteile dabei weiterhin in der Lösung. Achten Sie dabei besonders auf Fugen und Hohlräume.</p> <table border="1" data-bbox="430 532 1365 657"> <tr> <td>• Maskenkissen</td> <td>1 Minute reinigen.</td> </tr> <tr> <td>• Maskenrahmen</td> <td>1 Minute reinigen.</td> </tr> <tr> <td>• Kopfband</td> <td>2 Minuten reinigen. Drücken Sie anschließend das überschüssige Wasser heraus.</td> </tr> <tr> <td>• Standard-Kniestück</td> <td>1 Minute reinigen.</td> </tr> </table> <p>4. Spülen Sie die Maskenteile wie folgt in Wasser¹ ab:</p> <table border="1" data-bbox="430 686 1984 779"> <tr> <td>• Maskenkissen</td> <td>5 Liter</td> <td>13–18 °C</td> <td>Bewegen Sie die Maskenteile 1 Minute lang kräftig hin und her und wiederholen Sie den Vorgang noch einmal.</td> </tr> <tr> <td>• Maskenrahmen</td> <td>5 Liter</td> <td>15–20 °C</td> <td>Bewegen Sie die Maskenteile 1 Minute lang kräftig hin und her.</td> </tr> <tr> <td>• Standard-Kniestück</td> <td>5 Liter</td> <td>15–25 °C</td> <td>Bewegen Sie die Maskenteile 1 Minute lang kräftig hin und her.</td> </tr> </table> <p>5. Spülen Sie die Maskenteile wie folgt unter fließendem Wasser¹ ab:</p> <table border="1" data-bbox="430 808 1621 901"> <tr> <td>• Maskenrahmen</td> <td>20–25 °C</td> <td>1 Minute abspülen.</td> </tr> <tr> <td>• Kopfband</td> <td>20–25 °C</td> <td>Drücken Sie es wiederholt 90 Sekunden lang zusammen.</td> </tr> <tr> <td>• Standard-Kniestück</td> <td>15–25 °C</td> <td>1 Minute abspülen. Schütteln Sie anschließend das überschüssige Wasser ab.</td> </tr> </table> <p>Standard-Kniestück (Ultraschallbad):</p> <p>1. Spülen Sie das Teil 1 Minute lang unter 20–30 °C warmem fließendem Wasser¹ ab und reinigen Sie es dabei mit einer weichen Bürste ab. Achten Sie dabei besonders auf alle Fugen und Hohlräume, und drehen Sie bewegliche Teile.</p> <p>2. Behandeln Sie die Maskenteile 20 Minuten lang in einem zu zwei Dritteln mit einer 1-prozentigen Alconox-Lösung aufgefüllten 20–30 °C warmen Ultraschallbad. Stellen Sie sicher, dass das Teil vollständig in der Lösung eingetaucht ist. Verwenden Sie einen Korb oder ein Tablett, um den Kontakt zwischen Maskenteil und Becken zu verhindern.</p> <p>3. Spülen Sie das Teil ab, indem Sie es 1 Minute lang kräftig in 5 Liter Wasser¹ (20–30 °C) hin und her bewegen. Wiederholen Sie den Vorgang.</p> | • Maskenrahmen | 20–25 °C | 1 Minute abspülen. | • Standard-Kniestück | 15–25 °C | 1 Minute abspülen. | • Maskenkissen | 1–2-prozentige Alconox-Lösung | 20–25 °C | 1 Minute einweichen. | • Maskenrahmen | 1–2-prozentige Alconox-Lösung | 35–40 °C | 5 Minuten einweichen, dann weitere 5 Minuten kräftig hin und her bewegen. | • Kopfband | 1–2-prozentige Alconox-Lösung | 20–30 °C | 3 Minuten einweichen. | • Standard-Kniestück | 1,5–2-prozentige Alconox-Lösung | 40–50 °C | 5 Minuten einweichen, dann weitere 5 Minuten kräftig hin und her bewegen. | • Maskenkissen | 1 Minute reinigen. | • Maskenrahmen | 1 Minute reinigen. | • Kopfband | 2 Minuten reinigen. Drücken Sie anschließend das überschüssige Wasser heraus. | • Standard-Kniestück | 1 Minute reinigen. | • Maskenkissen | 5 Liter | 13–18 °C | Bewegen Sie die Maskenteile 1 Minute lang kräftig hin und her und wiederholen Sie den Vorgang noch einmal. | • Maskenrahmen | 5 Liter | 15–20 °C | Bewegen Sie die Maskenteile 1 Minute lang kräftig hin und her. | • Standard-Kniestück | 5 Liter | 15–25 °C | Bewegen Sie die Maskenteile 1 Minute lang kräftig hin und her. | • Maskenrahmen | 20–25 °C | 1 Minute abspülen. | • Kopfband | 20–25 °C | Drücken Sie es wiederholt 90 Sekunden lang zusammen. | • Standard-Kniestück | 15–25 °C | 1 Minute abspülen. Schütteln Sie anschließend das überschüssige Wasser ab. |
| • Maskenrahmen | 20–25 °C | 1 Minute abspülen. | | | | | | | | | | | | | | | | | | | | | | | | | | | | | | | | | | | | | | | | | | | | | | | | | | |
| • Standard-Kniestück | 15–25 °C | 1 Minute abspülen. | | | | | | | | | | | | | | | | | | | | | | | | | | | | | | | | | | | | | | | | | | | | | | | | | | |
| • Maskenkissen | 1–2-prozentige Alconox-Lösung | 20–25 °C | 1 Minute einweichen. | | | | | | | | | | | | | | | | | | | | | | | | | | | | | | | | | | | | | | | | | | | | | | | | | |
| • Maskenrahmen | 1–2-prozentige Alconox-Lösung | 35–40 °C | 5 Minuten einweichen, dann weitere 5 Minuten kräftig hin und her bewegen. | | | | | | | | | | | | | | | | | | | | | | | | | | | | | | | | | | | | | | | | | | | | | | | | | |
| • Kopfband | 1–2-prozentige Alconox-Lösung | 20–30 °C | 3 Minuten einweichen. | | | | | | | | | | | | | | | | | | | | | | | | | | | | | | | | | | | | | | | | | | | | | | | | | |
| • Standard-Kniestück | 1,5–2-prozentige Alconox-Lösung | 40–50 °C | 5 Minuten einweichen, dann weitere 5 Minuten kräftig hin und her bewegen. | | | | | | | | | | | | | | | | | | | | | | | | | | | | | | | | | | | | | | | | | | | | | | | | | |
| • Maskenkissen | 1 Minute reinigen. | | | | | | | | | | | | | | | | | | | | | | | | | | | | | | | | | | | | | | | | | | | | | | | | | | | |
| • Maskenrahmen | 1 Minute reinigen. | | | | | | | | | | | | | | | | | | | | | | | | | | | | | | | | | | | | | | | | | | | | | | | | | | | |
| • Kopfband | 2 Minuten reinigen. Drücken Sie anschließend das überschüssige Wasser heraus. | | | | | | | | | | | | | | | | | | | | | | | | | | | | | | | | | | | | | | | | | | | | | | | | | | | |
| • Standard-Kniestück | 1 Minute reinigen. | | | | | | | | | | | | | | | | | | | | | | | | | | | | | | | | | | | | | | | | | | | | | | | | | | | |
| • Maskenkissen | 5 Liter | 13–18 °C | Bewegen Sie die Maskenteile 1 Minute lang kräftig hin und her und wiederholen Sie den Vorgang noch einmal. | | | | | | | | | | | | | | | | | | | | | | | | | | | | | | | | | | | | | | | | | | | | | | | | | |
| • Maskenrahmen | 5 Liter | 15–20 °C | Bewegen Sie die Maskenteile 1 Minute lang kräftig hin und her. | | | | | | | | | | | | | | | | | | | | | | | | | | | | | | | | | | | | | | | | | | | | | | | | | |
| • Standard-Kniestück | 5 Liter | 15–25 °C | Bewegen Sie die Maskenteile 1 Minute lang kräftig hin und her. | | | | | | | | | | | | | | | | | | | | | | | | | | | | | | | | | | | | | | | | | | | | | | | | | |
| • Maskenrahmen | 20–25 °C | 1 Minute abspülen. | | | | | | | | | | | | | | | | | | | | | | | | | | | | | | | | | | | | | | | | | | | | | | | | | | |
| • Kopfband | 20–25 °C | Drücken Sie es wiederholt 90 Sekunden lang zusammen. | | | | | | | | | | | | | | | | | | | | | | | | | | | | | | | | | | | | | | | | | | | | | | | | | | |
| • Standard-Kniestück | 15–25 °C | 1 Minute abspülen. Schütteln Sie anschließend das überschüssige Wasser ab. | | | | | | | | | | | | | | | | | | | | | | | | | | | | | | | | | | | | | | | | | | | | | | | | | | |
| 3. Prüfen und Trocknen | <p>1. Untersuchen Sie das Maskenteil, und reinigen Sie es so lange weiter, bis es sichtbar sauber ist.²</p> <p>2. Drücken Sie das überschüssige Wasser aus dem Kopfband.</p> <p>3. Lassen Sie die Maskenteile vor direktem Sonnenlicht geschützt an der Luft trocknen.³</p> | | | | | | | | | | | | | | | | | | | | | | | | | | | | | | | | | | | | | | | | | | | | | | | | | | | |
| 4. Desinfektion und Trocknen | <p>1. Weichen Sie die Maskenteile in einem heißen Wasserbad¹ ein. Verwenden Sie dabei die folgenden Temperatur-Zeit-Kombinationen. Stellen Sie sicher, dass sich keine Luftblasen bilden.</p> <table border="1" data-bbox="430 1201 1291 1261"> <tr> <td>• Maskenkissen/Maskenrahmen/Standard-Kniestück</td> <td>90°C</td> <td>1 Minute einweichen</td> </tr> <tr> <td>• Kopfband</td> <td>93 °C</td> <td>10 Minuten einweichen</td> </tr> </table> <p>2. Drücken Sie das überschüssige Wasser aus dem Kopfband.</p> <p>3. Lassen Sie das Maskenteil vor direktem Sonnenlicht geschützt an der Luft trocknen.</p> | • Maskenkissen/Maskenrahmen/Standard-Kniestück | 90°C | 1 Minute einweichen | • Kopfband | 93 °C | 10 Minuten einweichen | | | | | | | | | | | | | | | | | | | | | | | | | | | | | | | | | | | | | | | | | | | | | |
| • Maskenkissen/Maskenrahmen/Standard-Kniestück | 90°C | 1 Minute einweichen | | | | | | | | | | | | | | | | | | | | | | | | | | | | | | | | | | | | | | | | | | | | | | | | | | |
| • Kopfband | 93 °C | 10 Minuten einweichen | | | | | | | | | | | | | | | | | | | | | | | | | | | | | | | | | | | | | | | | | | | | | | | | | | |
| 5. Inspektion | Führen Sie eine Sichtprüfung aller Maskenteile durch. Weist eines der Maskenteile sichtbare Verschleißerscheinungen auf (wie z. B. Brüche oder Risse), muss es entsorgt und durch ein neues ersetzt werden. Eine leichte Verfärbung der Silikonkomponenten ist möglich und akzeptabel. | | | | | | | | | | | | | | | | | | | | | | | | | | | | | | | | | | | | | | | | | | | | | | | | | | | |
| 6. Zusammenbau | Bauen Sie die Maske entsprechend den Anweisungen in der Gebrauchsanweisung erneut zusammen. | | | | | | | | | | | | | | | | | | | | | | | | | | | | | | | | | | | | | | | | | | | | | | | | | | | |
| 7. Verpackung und Aufbewahrung | Lagern Sie die Maske trocken und vor Staub und direktem Sonnenlicht geschützt. Aufbewahrungstemperatur: -20 °C bis 60 °C | | | | | | | | | | | | | | | | | | | | | | | | | | | | | | | | | | | | | | | | | | | | | | | | | | | |

¹ Verwenden Sie für alle Reinigungs-, Spül- und Desinfektionsschritte Trinkwasser.

² Wird das Maskenteil nicht entsprechend den Anweisungen gereinigt, kann dies zu einer unzureichenden Desinfektion führen.

³ Trocknen ist nicht erforderlich, wenn die thermische Desinfektion sofort fortgesetzt wird.



ALLGEMEINE WARNUNGEN UND VORSICHTSHINWEISE

- ResMed gibt keinerlei Garantie, dass Abweichungen von den Verfahren in dieser Anleitung (z. B. Überschreiten der Anzahl der Aufbereitungszyklen) und die damit einhergehenden Auswirkungen auf die Produktleistung und -sicherheit annehmbar sein werden.
- Maskenteile dürfen weder autoklaviert noch mit Ethylenoxidgas sterilisiert werden.
- Befolgen Sie bei der Anwendung von Reinigungs- und Desinfektionsmitteln stets die Anweisungen des jeweiligen Herstellers. Sollten sich die Anweisungen unterscheiden, hat diese Anleitung Vorrang.
- Das Kopfband darf nicht gebügelt werden. Das wärmeempfindliche Material könnte dadurch beschädigt werden.