

# Guida alla disinfezione e sterilizzazione

Solo per uso clinico

Questa guida è indicata per l'uso multipaziente delle maschere nasali AirFit N20 / AirFit N20 for Her ResMed (in questo manuale la dicitura AirFit N20 si riferisce a entrambe le maschere) e AirFit N20 Classic ResMed, nei laboratori del sonno, nelle cliniche o in ambiente ospedaliero. Se si è soli ad utilizzare la maschera presso il proprio domicilio, consultare la Guida per l'utente per istruzioni su come pulirla. Questa guida descrive le procedure consigliate e omologate da ResMed per pulizia, disinfezione e sterilizzazione della maschera nel rispetto della norma ISO 17664.

## AirFit N20 / AirFit N20 for Her

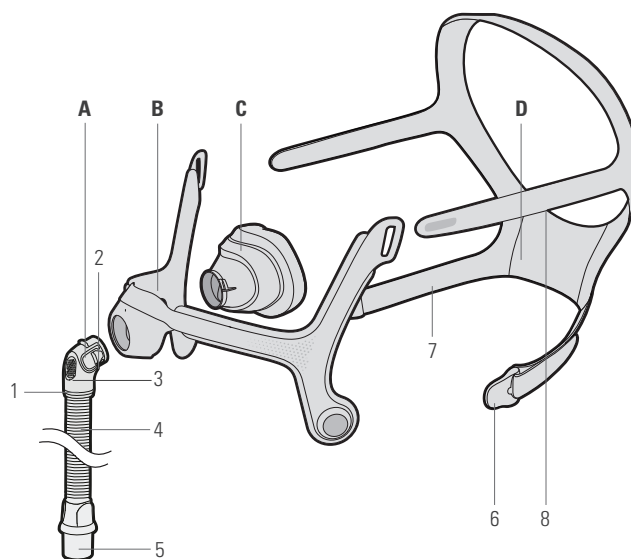
Componente della maschera AirFit N20 / AirFit N20 for Her <sup>1</sup>	Disinfezione termica		Disinfezione chimica			Sterilizzazione		Numero di cicli omologati <sup>2</sup>
	Manuale	AWD <sup>4</sup>	CIDEX™ OPA	Gigasept FF	Anioxyde 1000	STERRAD 100S	STERRAD NX	
• Cuscinetto	✓	✓	✓	✓	✓	✓	✓	30
• Fermagli magnetici	✓	✓	-	✓	✓	-	-	30
• Gomito e tubo corto <sup>3</sup>	✓	✓	-	✓	✓	✓	✓	30
• Telaio	✓	✓	-	✓	✓	-	-	30
• Copricapo	✓	✓	-	✓	✓	-	-	30

<sup>1</sup> Questa maschera potrebbe non essere disponibile in tutte le regioni. Per informazioni complete sull'uso corretto di queste maschere, si rimanda alle rispettive guide per l'utente. Verificare la Guida ai prodotti ('Product Guide') sul sito [www.resmed.com](http://www.resmed.com) per un elenco dei ricambi disponibili per ciascuna maschera.

<sup>2</sup> Se la struttura sanitaria in cui si opera dovesse richiedere un ulteriore ciclo di disinfezione o sterilizzazione a riassetto avvenuto, si dovrà dimezzare il numero di cicli approvati.

<sup>3</sup> Il gomito e il tubo corto non sono separabili.

<sup>4</sup> Lavatrice-disinfettatrice automatica



- A Gomito e tubo corto
- 1 Gomito
- 2 Pulsanti laterali
- 3 Dispositivo per l'esalazione
- 4 Tubo corto
- 5 Giunto rotante
- B Telaio
- C Cuscinetto
- D Copricapo
- 6 Fermagli magnetici
- 7 Cinghie inferiori del copricapo
- 8 Cinghie superiori del copricapo
- A+B+C Gruppo telaio
- A+B+C+D Sistema completo

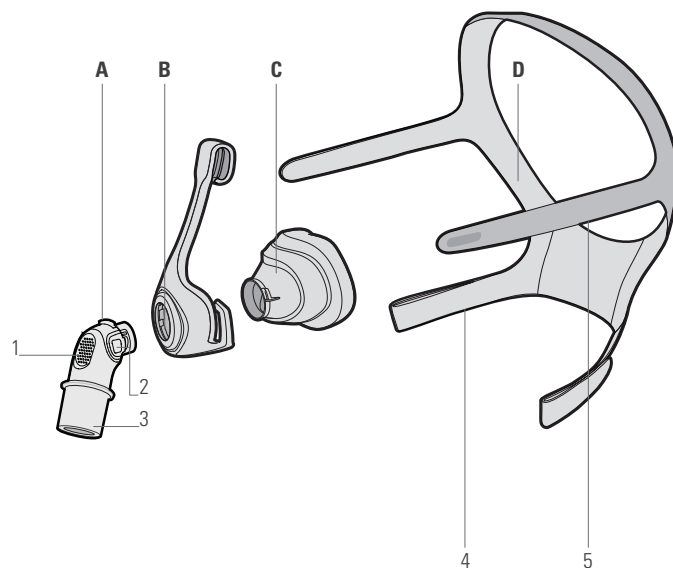
# AirFit N20 Classic

Componente della maschera AirFit N20 Classic <sup>1</sup>	Disinfezione termica		Disinfezione chimica			Sterilizzazione		Numero di cicli omologati <sup>2</sup>
	Manuale	LDA <sup>3</sup>	CIDEX™ OPA	Gigasept FF	Anioxyde 1000	STERRAD 100S	STERRAD NX	
• Cuscinetto	✓	✓	✓	✓	✓	✓	✓	30
• Gomito	–	✓	–	✓	✓	–	–	30
• Telaio	–	✓	–	✓	✓	–	–	30
• Copricapo	–	✓	–	✓	–	–	–	30

<sup>1</sup> Questa maschera potrebbe non essere disponibile in tutte le regioni. Per informazioni complete sull'uso corretto di queste maschere, si rimanda alle rispettive guide per l'utente. Verificare la Guida ai prodotti ('Product Guide') sul sito [www.resmed.com](http://www.resmed.com) per un elenco dei ricambi disponibili per ciascuna maschera.

<sup>2</sup> Se la struttura sanitaria in cui si opera dovesse richiedere un ulteriore ciclo di disinfezione o sterilizzazione a riassetto avvenuto, si dovrà dimezzare il numero di cicli approvati.

<sup>3</sup> Lavatrice-disinfettatrice automatica



- A** Gomito
- 1 Dispositivo per l'esalazione
- 2 Pulsanti laterali
- 3 Giunto rotante
- B** Telaio
- C** Cuscinetto
- D** Copricapo
- 4 Cinghie inferiori del copricapo
- 5 Cinghie superiori del copricapo
- A+B+C+D** Sistema completo

# Procedure di disinfezione termica – Manuale

<b>Smontaggio</b>	Smontare la maschera secondo le istruzioni contenute nella Guida per l'utente. Per la maschera AirFit N20, i fermagli magnetici devono essere rimossi dalle cinghie del copricapo inferiori.
<b>Pulizia</b>	<p><b>Alconox</b></p> <p><b>AirFit N20 – Cuscinetto/fermagli magnetici</b></p> <p><b>AirFit N20 Classic – Cuscinetto</b></p> <ol style="list-style-type: none"> <li>1. Immergere il componente in una soluzione di Alconox diluita con acqua potabile all'1%, ovvero 10 g per litro, a 25–30°C, attenendosi alle istruzioni del fabbricante.</li> <li>2. Durante l'immersione nella soluzione, pulire con uno spazzolino a setole morbide per 1 minuto. Prestare particolare attenzione a tutte le fessure e cavità.</li> <li>3. Sciacquare scuotendo in modo vigoroso in acqua potabile (cinque litri per componente) per 1 minuto. Ripetere per un altro minuto utilizzando acqua fresca.</li> <li>4. Ispezionare e, se necessario, ripetere il lavaggio fino a che non risulta completamente pulito.<sup>2</sup></li> <li>5. Lasciare asciugare i componenti all'aria e al riparo dalla luce solare diretta.</li> </ol> <p><b>AirFit N20 – Telaio/copricapo</b></p> <ol style="list-style-type: none"> <li>1. Immergere il componente in una soluzione di Alconox diluita con acqua potabile all'1%, ovvero 10 g per litro, a 20–30°C, per 3 minuti, attenendosi alle istruzioni del fabbricante.</li> <li>2. Durante l'immersione nella soluzione, pulire con uno spazzolino a setole morbide per altri 2 minuti. Prestare particolare attenzione a tutte le fessure e cavità.</li> <li>3. Strizzare per rimuovere la soluzione in eccesso.</li> <li>4. Sciacquare strizzando ripetutamente sotto un getto d'acqua potabile per 30 secondi a 20–30°C. Ripetere altre due volte. Strizzare per rimuovere l'acqua in eccesso.</li> <li>5. Ispezionare e, se necessario, ripetere il lavaggio fino a che non risulta completamente pulito.<sup>2</sup></li> <li>6. Lasciare asciugare i componenti all'aria e al riparo dalla luce solare diretta.</li> </ol> <p><b>AirFit N20 – Gomito e tubo corto</b></p> <ol style="list-style-type: none"> <li>1. Preparare una soluzione di Alconox diluendo con acqua potabile all'1%, ovvero 10 g per litro, a 45–55°C, attenendosi alle istruzioni del fabbricante.</li> <li>2. Immergere il componente nella soluzione per 5 minuti. Ruotare tutte le connessioni tre volte per circa 360 gradi.</li> <li>3. Durante l'immersione nella soluzione, pulire a fondo con uno spazzolino per provette per un altro minuto. Prestare particolare attenzione a tutte le fessure e cavità.</li> <li>4. Sciacquare il componente agitando vigorosamente in acqua potabile, a 5 litri per componente, a 25–30°C per 1 minuto. Ripetere per un altro minuto utilizzando acqua fresca.</li> <li>5. Sciacquare il componente da un'estremità con acqua corrente potabile di rubinetto utilizzando un getto ad alta pressione (45-55°C) per 20 secondi.</li> <li>6. Ispezionare e, se necessario, ripetere il lavaggio fino a che non risulta completamente pulito.<sup>2</sup></li> <li>7. Lasciare asciugare i componenti all'aria e al riparo dalla luce solare diretta.</li> </ol>
<b>Disinfezione</b>	<p><b>AirFit N20 – Cuscinetto/fermagli magnetici/gomito e tubo corto/telaio/copricapo</b></p> <ol style="list-style-type: none"> <li>1. Utilizzando un sistema di disinfezione ad acqua calda certificato, immergere i componenti disinfettabili della maschera e assicurarsi che non siano presenti bolle d'aria, secondo una delle seguenti combinazioni di tempo e temperatura<sup>1</sup>: <ul style="list-style-type: none"> <li><b>Cuscinetto/fermagli magnetici/gomito e tubo corto (EN ISO 15883-1):</b> <ul style="list-style-type: none"> <li>• 70°C per 100 minuti</li> <li>• 75°C per 30 minuti</li> <li>• 80°C per 10 minuti</li> <li>• 90°C per 1 minuto.</li> </ul> </li> <li><b>Telaio/copricapo:</b> <ul style="list-style-type: none"> <li>• 93°C per 10 minuti</li> </ul> </li> </ul> </li> <li>2. Una volta terminata la procedura, rimuovere i componenti della maschera dal sistema di disinfezione ad acqua calda.</li> <li>3. Agitare i componenti per rimuovere l'acqua in eccesso. Per il telaio e il copricapo, strizzare i componenti in modo da rimuovere l'acqua in eccesso.</li> <li>4. Lasciare asciugare i componenti all'aria e al riparo dalla luce solare diretta.</li> </ol>
<b>Ispezione</b>	Ispezionare a vista ciascun componente della maschera. In caso di deterioramento visibile (ad esempio incrinature, screpolature, strappi, ecc.) di un componente della maschera, questo va gettato e sostituito. L'eventuale leggera decolorazione dei componenti in silicone rientra nei parametri di normalità.
<b>Riassemblaggio</b>	Riassemblare la maschera secondo le istruzioni contenute nella Guida per l'utente.
<b>Confezionamento e conservazione</b>	Conservare in un ambiente asciutto e privo di polvere, al riparo dalla luce solare diretta. <b>Temperatura di conservazione:</b> da -20°C a 60°C.

<sup>1</sup> Calcolate e predette a partire dalla cinetica d'inattivazione termica di microrganismi vegetativi sottoposti a disinfezione termica (EN ISO 15883-1) e comprendono la combinazione di tempo-temperatura consigliata dall'APIC (Associazione dei professionisti di epidemiologia e controllo delle infezioni) e dall'RKI (Istituto Robert Koch).

<sup>2</sup> La mancata pulizia del componente della maschera come indicato può comportare una inadeguata disinfezione e sterilizzazione.

## Procedure di disinfezione termica – LDA

<b>Smontaggio</b>	Smontare la maschera secondo le istruzioni contenute nella Guida per l'utente. Per la maschera AirFit N20, i fermagli magnetici devono essere rimossi dalle cinghie del copricapo inferiori.	
<b>LDA</b>	<b>neodisher MediZym</b>	<b>neodisher MediClean forte</b>
	<p><b>AirFit N20 – Cuscinetto/fermagli magnetici/gomito e tubo corto/telaio/copricapo</b>  <b>AirFit N20 Classic – Cuscinetto/gomito/telaio/copricapo</b></p> <p>Utilizzando una lavatrice-disinfettatrice automatica<sup>1</sup>, impostare i seguenti parametri della macchina:</p> <ul style="list-style-type: none"> <li>• Pulizia preliminare 4 minuti con acqua di rubinetto</li> <li>• Pulizia 0,5% di neodisher MediZym (enzimatico, Dr. Weigert) per 10 minuti a 45°C</li> <li>• Neutralizzazione –</li> <li>• Risciacquo finale Acqua deionizzata per 3 minuti</li> <li>• Disinfezione 93°C per 10 minuti</li> <li>• Asciugatura 15 minuti</li> </ul>	<p><b>AirFit N20 – Cuscinetto/fermagli magnetici/gomito e tubo corto/telaio/copricapo</b>  <b>AirFit N20 Classic – Cuscinetto/gomito/telaio/copricapo</b></p> <p>Utilizzando una lavatrice-disinfettatrice automatica<sup>1</sup>, impostare i seguenti parametri della macchina:</p> <ul style="list-style-type: none"> <li>• Pulizia preliminare 4 minuti con acqua di rubinetto</li> <li>• Pulizia 0,5% di neodisher MediClean forte (Dr. Weigert) per 10 minuti a 55°C</li> <li>• Neutralizzazione 0,1% di neodisher Z (Dr. Weigert) per 6 minuti</li> <li>• Risciacquo finale Acqua deionizzata per 3 minuti</li> <li>• Disinfezione 93°C per 10 minuti</li> <li>• Asciugatura 15 minuti</li> </ul>
<b>Ispezione</b>	Ispezionare a vista ciascun componente della maschera. In caso di deterioramento visibile (ad esempio incrinature, screpolature, strappi, ecc.) di un componente della maschera, questo va gettato e sostituito. L'eventuale leggera decolorazione dei componenti in silicone rientra nei parametri di normalità.	
<b>Riassemblaggio</b>	Riassemblare la maschera secondo le istruzioni contenute nella Guida per l'utente.	
<b>Confezionamento e conservazione</b>	Conservare in un ambiente asciutto e privo di polvere, al riparo dalla luce solare diretta. <b>Temperatura di conservazione:</b> da -20°C a 60°C.	

<sup>1</sup> Omologata utilizzando un modello LDA conforme allo standard EN ISO 15883: Miele & Cie, KG, Guterson, Tipo G 7836 CD

## Procedure di disinfezione chimica – CIDEX OPA e Gigasept FF

<b>Smontaggio</b>	Smontare la maschera secondo le istruzioni contenute nella Guida per l'utente. Per la maschera AirFit N20, i fermagli magnetici devono essere rimossi dalle cinghie del copricapo inferiori.	
<b>Pulizia</b>	<b>Alconox</b>	<b>Gigazyme</b>
	<p><b>AirFit N20 – Cuscinetto</b> <b>AirFit N20 Classic – Cuscinetto</b></p> <ol style="list-style-type: none"> <li>Immergere il componente in una soluzione di Alconox diluita con acqua potabile all'1%, ovvero 10 g per litro, a 25–30°C, attenendosi alle istruzioni del fabbricante.</li> <li>Durante l'immersione nella soluzione, pulire con uno spazzolino a setole morbide per 1 minuto. Prestare particolare attenzione a tutte le fessure e cavità.</li> <li>Sciacquare scuotendo in modo vigoroso in acqua potabile (cinque litri per componente) per 1 minuto. Ripetere per un altro minuto utilizzando acqua fresca.</li> <li>Ispezionare e, se necessario, ripetere il lavaggio fino a che non risulta completamente pulito.<sup>1</sup></li> <li>Lasciare asciugare il componente all'aria e al riparo dalla luce solare diretta.</li> </ol>	<p><b>AirFit N20 – Cuscinetto/fermagli magnetici/gomito e tubo corto/telaio/copricapo</b> <b>AirFit N20 Classic – Cuscinetto/gomito/telaio/copricapo</b></p> <p><b>Cuscinetto/fermagli magnetici/gomito e tubo corto/telaio/copricapo:</b></p> <ol style="list-style-type: none"> <li>Sciacquare ciascun componente individuale con acqua corrente di rubinetto fredda per 1 minuto.</li> <li>Immergere i componenti in una soluzione di Gigazyme diluita all'1% con acqua potabile a 18–28°C per 8 minuti. Immergere i componenti completamente nella soluzione e assicurarsi che non siano presenti bolle d'aria.</li> <li>Durante l'immersione nella soluzione, pulire la parte interna ed esterna dei componenti con uno spazzolino a setole morbide per gli ulteriori minuti specificati. Prestare particolare attenzione a fessure e cavità. <ul style="list-style-type: none"> <li>Cuscinetto 1 minuto</li> <li>Fermagli magnetici 30 secondi</li> <li>Gomito e tubo corto* 1 minuto</li> <li>Telaio 1 minuto</li> <li>Copricapo 2 minuti</li> </ul> <p>*Utilizzare uno spazzolino per provette/piccole bottiglie.</p> </li> <li>Sciacquare i componenti in 5 litri di acqua potabile a 20–30°C per 1 minuto.</li> <li>Sciacquare sia le parti interna ed esterna dei componenti in acqua corrente di rubinetto utilizzando un getto ad alta pressione a 20–30°C per un altro minuto.</li> <li>Ispezionare e, se necessario, ripetere il lavaggio fino a che non risulta completamente pulito.<sup>1</sup></li> <li>Lasciare asciugare i componenti all'aria e al riparo dalla luce solare diretta.</li> </ol>
<b>Disinfezione</b>	<b>CIDEX OPA</b>	<b>Gigasept FF</b>
	<p><b>AirFit N20 – Cuscinetto</b> <b>AirFit N20 Classic – Cuscinetto</b></p> <ol style="list-style-type: none"> <li>Immergere completamente il componente della maschera e lasciarlo in ammollo in CIDEX OPA a 20–25°C per 12 minuti in base alle istruzioni del produttore e agitare per assicurarsi che non siano presenti bolle d'aria.</li> <li>Sciacquare il componente in acqua potabile, a 7,5 litri per componente, a 20–30°C per 1 minuto.<sup>2</sup></li> <li>Ripetere il processo utilizzando acqua fresca altre due volte.</li> <li>Lasciare asciugare il componente all'aria e al riparo dalla luce solare diretta.</li> </ol>	<p><b>AirFit N20 – Cuscinetto/fermagli magnetici/gomito e tubo corto/telaio/copricapo</b> <b>AirFit N20 Classic – Cuscinetto/gomito/telaio/copricapo</b></p> <ol style="list-style-type: none"> <li>Preparare una soluzione di Gigasept FF diluita al 5% con acqua potabile fredda con temperatura della soluzione pari a 15–25°C.</li> <li>Immergere i componenti nella soluzione attivata per 5 minuti. Immergere i componenti completamente nella soluzione e assicurarsi che non siano presenti bolle d'aria. Per il telaio, strizzare il tessuto durante l'immersione nella soluzione per eliminare eventuali bolle d'aria e lasciare in ammollo per 15 minuti.</li> <li>Sciacquare i componenti in 5 litri di acqua potabile a 20–30°C per 1 minuto.</li> <li>Sciacquare sia le parti interna ed esterna dei componenti in acqua corrente di rubinetto utilizzando un getto ad alta pressione a 20–30°C per un altro minuto.</li> <li>Lasciare asciugare i componenti all'aria e al riparo dalla luce solare diretta.</li> </ol>
<b>Ispezione</b>	Ispezionare a vista ciascun componente della maschera. In caso di deterioramento visibile (ad esempio incrinature, screpolature, strappi, ecc.) di un componente della maschera, questo va gettato e sostituito. L'eventuale leggera decolorazione dei componenti in silicone rientra nei parametri di normalità.	
<b>Riassemblaggio</b>	Riassemblare la maschera secondo le istruzioni contenute nella Guida per l'utente.	
<b>Confezionamento e conservazione</b>	Conservare in un ambiente asciutto e privo di polvere, al riparo dalla luce solare diretta. <b>Temperatura di conservazione:</b> da -20°C a 60°C.	

<sup>1</sup> La mancata pulizia del componente della maschera come indicato può comportare una inadeguata disinfezione e sterilizzazione.

<sup>2</sup> Il risciacquo non corretto del componente può causare livelli tossici residui di CIDEX OPA.

## Procedure di disinfezione chimica – Anioxyde 1000

<b>Smontaggio</b>	Smontare la maschera secondo le istruzioni contenute nella Guida per l'utente. Per la maschera AirFit N20, i fermagli magnetici devono essere rimossi dalle cinghie del copricapo inferiori.	
<b>Pulizia</b>	<b>Aniosyme DD1</b>	<b>Aniosyme X3</b>
	<p><b>AirFit N20 – Cuscinetto/fermagli magnetici/gomito e tubo corto/telaio/copricapo</b></p> <p><b>AirFit N20 Classic – Cuscinetto</b></p> <ol style="list-style-type: none"> <li>1. Sciacquare ciascun componente individuale con acqua corrente di rubinetto fredda per 1 minuto.</li> <li>2. Immergere i componenti in una soluzione di Aniosyme DD1 diluita allo 0,5% con acqua potabile a 15–25°C per 8 minuti. Immergere i componenti completamente nella soluzione e assicurarsi che non siano presenti bolle d'aria.</li> <li>3. Durante l'immersione nella soluzione, pulire la parte interna ed esterna dei componenti con uno spazzolino a setole morbide per gli ulteriori minuti specificati. Prestare particolare attenzione a fessure e cavità. <ul style="list-style-type: none"> <li>• Cuscinetto 1 minuto</li> <li>• Fermagli magnetici 30 secondi</li> <li>• Gomito e tubo corto* 1 minuto</li> <li>• Telaio 1 minuto</li> <li>• Copricapo 2 minuti</li> </ul> <p>*Utilizzare uno spazzolino per provette/piccole bottiglie.</p> </li> <li>4. Sciacquare i componenti in 5 litri di acqua potabile a 20–30°C per 1 minuto.</li> <li>5. Sciacquare sia le parti interna ed esterna dei componenti in acqua corrente di rubinetto a 20–30°C per un altro minuto.</li> <li>6. Sciacquare sia le parti interna ed esterna dei componenti in acqua corrente di rubinetto utilizzando un getto ad alta pressione a 20–30°C per un altro minuto.<sup>1</sup></li> <li>7. Lasciare asciugare i componenti all'aria e al riparo dalla luce solare diretta.</li> </ol>	<p><b>AirFit N20 Classic – Gomito/telaio</b></p> <ol style="list-style-type: none"> <li>1. Sciacquare ciascun componente individuale con acqua corrente di rubinetto fredda per 1 minuto.</li> <li>2. Immergere i componenti in una soluzione di Aniosyme X3 diluita allo 0,5% con acqua potabile a 15–25°C per 8 minuti. Immergere i componenti completamente nella soluzione e assicurarsi che non siano presenti bolle d'aria.</li> <li>3. Durante l'immersione nella soluzione, pulire la parte interna ed esterna dei componenti con uno spazzolino a setole morbide per gli ulteriori minuti specificati. Prestare particolare attenzione a fessure e cavità. <ul style="list-style-type: none"> <li>• Gomito 1 minuto</li> <li>• Telaio 1 minuto</li> </ul> </li> <li>4. Sciacquare i componenti in 5 litri di acqua potabile a 20–30°C per 1 minuto.</li> <li>5. Sciacquare sia le parti interna ed esterna dei componenti in acqua corrente di rubinetto a 20–30°C per un altro minuto.</li> <li>6. Ispezionare e, se necessario, ripetere il lavaggio fino a che non risulta completamente pulito.<sup>1</sup></li> <li>7. Lasciare asciugare i componenti all'aria e al riparo dalla luce solare diretta.</li> </ol>
<b>Disinfezione</b>	<p><b>Anioxyde 1000</b></p> <p><b>AirFit N20 – Cuscinetto/fermagli magnetici/gomito e tubo corto/telaio/copricapo</b></p> <p><b>AirFit N20 Classic – Cuscinetto/gomito/telaio</b></p> <ol style="list-style-type: none"> <li>1. Attivare la soluzione in base alle istruzioni del produttore. Usare Anioxyde 1000 a temperatura ambiente.</li> <li>2. Immergere i componenti nella soluzione attivata per 5 minuti. Immergere i componenti completamente nella soluzione e assicurarsi che non siano presenti bolle d'aria.</li> <li>3. Sciacquare i componenti in 5 litri di acqua potabile a 20–30°C per 1 minuto.</li> <li>4. Sciacquare sia le parti interna ed esterna dei componenti in acqua corrente di rubinetto a 20–30°C per un altro minuto.</li> <li>5. Lasciare asciugare i componenti all'aria e al riparo dalla luce solare diretta.</li> </ol>	
<b>Ispezione</b>	Ispezionare a vista ciascun componente della maschera. In caso di deterioramento visibile (ad esempio incrinature, screpolature, strappi, ecc.) di un componente della maschera, questo va gettato e sostituito. L'eventuale leggera decolorazione dei componenti in silicone rientra nei parametri di normalità.	
<b>Riassemblaggio</b>	Riassemblare la maschera secondo le istruzioni contenute nella Guida per l'utente.	
<b>Confezionamento e conservazione</b>	Conservare in un ambiente asciutto e privo di polvere, al riparo dalla luce solare diretta. <b>Temperatura di conservazione:</b> da -20°C a 60°C.	

<sup>1</sup> La mancata pulizia del componente della maschera come indicato può comportare una inadeguata disinfezione e sterilizzazione.

## Procedure di sterilizzazione

<b>Smontaggio</b>	Smontare la maschera secondo le istruzioni contenute nella Guida per l'utente.
<b>Pulizia</b>	<p><b>Alconox</b></p> <p><b>AirFit N20 – Cuscinetto</b> <b>AirFit N20 Classic – Cuscinetto</b></p> <ol style="list-style-type: none"> <li>1. Immergere il componente in una soluzione di Alconox diluita con acqua potabile all'1%, ovvero 10 g per litro, a 20–25°C, attenendosi alle istruzioni del fabbricante.</li> <li>2. Durante l'immersione nella soluzione, pulire con uno spazzolino a setole morbide per 1 minuto. Prestare particolare attenzione a tutte le fessure e cavità.</li> <li>3. Sciacquare scuotendo in modo vigoroso in acqua potabile (cinque litri per maschera). Ripetere per un altro minuto utilizzando acqua fresca.</li> <li>4. Ispezionare e, se necessario, ripetere il lavaggio fino a che non risulta completamente pulito.<sup>1</sup></li> <li>5. Lasciare asciugare i componenti all'aria e al riparo dalla luce solare diretta.</li> </ol> <p><b>AirFit N20 – Gomito e tubo corto</b></p> <ol style="list-style-type: none"> <li>1. Preparare una soluzione di Alconox diluendo con acqua potabile all'1%, ovvero 10 g per litro, a 45–55°C, attenendosi alle istruzioni del fabbricante.</li> <li>2. Immergere il componente della maschera nella soluzione per 5 minuti. Ruotare tutte le connessioni tre volte per circa 360 gradi.</li> <li>3. Durante l'immersione nella soluzione, pulire a fondo il componente con uno spazzolino per provette per un altro minuto. Prestare particolare attenzione a tutte le fessure e cavità.</li> <li>4. Sciacquare il componente agitando vigorosamente in acqua potabile, a 5 litri per componente, a 25–30°C per 1 minuto. Ripetere il processo utilizzando acqua fresca per un altro minuto.</li> <li>5. Sciacquare il componente da un'estremità con acqua corrente potabile di rubinetto utilizzando un getto ad alta pressione (45–55°C) per 20 secondi. Ripetere il processo dall'altra estremità del componente.</li> <li>6. Ispezionare e, se necessario, ripetere il lavaggio fino a che non risulta completamente pulito.<sup>1</sup></li> <li>7. Lasciare asciugare i componenti all'aria e al riparo dalla luce solare diretta.</li> </ol>
<b>Sterilizzazione</b>	<p><b>STERRAD 100S e NX</b></p> <p><b>AirFit N20 – Cuscinetto/gomito e tubo corto</b> <b>AirFit N20 Classic – Cuscinetto</b></p> <ol style="list-style-type: none"> <li>1. Asciugare completamente i componenti. Se i componenti sono umidi, la procedura di sterilizzazione potrebbe non avere successo.</li> <li>2. Confezionare i componenti prima della sterilizzazione come descritto nelle istruzioni del produttore del sistema di sterilizzazione STERRAD. Nota: si sconsiglia l'uso di buste.</li> <li>3. Sterilizzare i componenti attenendosi alle istruzioni del produttore seguenti: <ul style="list-style-type: none"> <li>• STERRAD 100S           Ciclo breve (booster non richiesti)</li> <li>• STERRAD NX           Ciclo standard o avanzato</li> </ul> </li> <li>4. Sciacquare e agitare i componenti in acqua potabile (5 litri per componente), a 20–30°C per 1 minuto.</li> <li>5. Agitare i componenti per rimuovere l'acqua in eccesso.</li> <li>6. Lasciare asciugare i componenti al riparo dalla luce solare diretta.</li> </ol>
<b>Ispezione</b>	Ispezionare a vista ciascun componente della maschera. In caso di deterioramento visibile (ad esempio incrinature, screpolature, strappi, ecc.) di un componente della maschera, questo va gettato e sostituito. L'eventuale leggera decolorazione dei componenti in silicone rientra nei parametri di normalità.
<b>Riassemblaggio</b>	Riassemblare la maschera secondo le istruzioni contenute nella Guida per l'utente.
<b>Confezionamento e conservazione</b>	Conservare in un ambiente asciutto e privo di polvere, al riparo dalla luce solare diretta. <b>Temperatura di conservazione:</b> da -20°C a 60°C.

<sup>1</sup>La mancata pulizia del componente della maschera come indicato può comportare una inadeguata disinfezione e sterilizzazione.



## AVVERTENZE E PRECAUZIONI GENERALI

- ResMed non fornisce alcuna garanzia che eventuali scostamenti dalle procedure elencate in questa guida (ad es. superare il numero di cicli di rigenerazione) e i loro effetti sulle prestazioni o la sicurezza del prodotto risultino accettabili.
- I componenti della maschera non vanno sottoposti a sterilizzazione tramite autoclave o gas ossido d'etilene.
- Seguire sempre le istruzioni del produttore quando si usano detergenti, disinfettanti o agenti sterilizzanti. In caso di discrepanze, osservare le istruzioni della presente guida.
- Non stirare il copricapo poiché il materiale di cui è composto è sensibile al calore e ne risulterebbe danneggiato.